



MÁY NỘI SOI CÔNG NGHIỆP

FVE 150





MỤC LỤC

BỘ MÁY BAO GỒM	3
HƯỚNG DẪN AN TOÀN	3
MỤC ĐÍCH SỬ DỤNG	3
BẢO QUẢN VÀ VỆ SINH MÁY	3
ĐẶC TÍNH CHUNG	4
THÔNG SỐ KỸ THUẬT	4
A. CAMERA	4
B. HIỂN THỊ	4
TỔNG QUAN	5
THÔNG TIN ẢNH SOI THỰC TẾ	6
HOẠT ĐỘNG	6
Tắt/Mở máy:	6
Tăng/giảm độ sáng đèn LED:	6
Xoay hình:	6
Chụp và lưu hình:	6
Quay phim và lưu:	6
Menu chính	7
Chọn ngôn ngữ - Language:	7
Cài đặt thời gian:	8
Tự động tắt máy:	8
Xuất hình ảnh ra TV:	8
Bộ nhớ:	9
Truy xuất hình ảnh và video:	9
Cài đặt màn hình:	9
Tiết kiệm pin:	10
Chế độ thoát:	10
Lưu ý:	10
BẢO HÀNH	10
MIỄN TRỪ TRÁCH NHIỆM	11



BỘ MÁY BAO GỒM

1. Thân máy chính **FVE 150**
2. Cáp camera dài **100cm**, đầu camera đường kính **17mm** - **P 1-17**.
3. Cáp audio video.
4. Cáp USB.
5. **Pin sạc** Li-Ion.
6. Bộ sạc pin.
7. Đầu nam châm
8. Đầu móc.
9. Đầu kính soi ngược.
10. Thẻ nhớ **SD 8GB**.
11. Đĩa driver
12. Thùng đựng máy.
13. Hướng dẫn sử dụng (Tiếng Việt, Tiếng Đức và Tiếng Anh).

HƯỚNG DẪN AN TOÀN

1. Vui lòng tuân theo hướng dẫn sử dụng trong sách này.
2. Đọc kỹ hướng dẫn sử dụng trước khi dùng.
3. Không tự ý tháo vỏ máy.
4. Khi cần sửa chữa, vui lòng đưa đến nhà phân phối chính thức của hãng GEO-Fennel tại Việt Nam, Công ty TNHH Thiết Bị Công Nghiệp Lê Quốc - [Le Quoc Equipment](http://LeQuocEquipment.com), website: <https://lequoc.net/>
5. Không tháo nhãn cảnh báo và hướng dẫn sử dụng an toàn trên máy.
6. Camera chống vô nước nhưng thân máy chính FVE 150 thì không chống vô nước.
7. Không sử dụng máy dưới nước.
8. Không sử dụng máy trong điều kiện thời tiết có độ ẩm cao/mưa.
9. Lắp đầu nối camera vào máy cẩn thận, chống sốc điện.
10. Không sử dụng máy dưới ánh nắng mặt trời trực tiếp, môi trường độ sáng cao và những vật phản xạ.

MỤC ĐÍCH SỬ DỤNG

- ❖ Kiểm tra/xem những nơi không nhìn thấy bằng mắt thường thông qua hình ảnh từ camera ví dụ: Công nghiệp xây dựng, điện....

BẢO QUẢN VÀ VỆ SINH MÁY

1. Cầm máy cẩn thận khi sử dụng.
2. Lau chùi máy bằng khăn mềm sau mỗi lần sử dụng. Nếu cần thiết, làm ẩm khăn mềm với nước sạch trước khi lau.
3. Nếu máy bị ướt, hãy lau khô cẩn thận. Chỉ giữ máy trong va-li sau khi đã lau khô hoàn toàn.
4. Phải giữ máy trong va-li khi vận chuyển.

ĐẶC TÍNH CHUNG

1. Kiểm tra bên trong máy móc bằng hình ảnh. Sử dụng cho việc sửa chữa, kiểm tra.
2. Tìm kiếm, kiểm tra những vật dưới nước (ngành nước thải).
3. Chỉ nhúng camera và cáp vào nước, không nhúng máy vào nước.
4. Lưu trữ dữ liệu.
5. Xoay hình.
6. Hiện thị ngày, giờ.
7. Lưu hình ảnh và âm thanh.
8. Thẻ nhớ SD 2GB (hỗ trợ đến 8GB)
9. Bộ nhớ trong 70MB.
10. Xuất hình ảnh ra TV
11. Chuyển đổi hình ảnh jpg và bmp
12. Ngôn ngữ: Anh, Đức, Thổ Nhĩ Kỳ, Hà Lan, Tây Ban Nha, Pháp.
13. Đèn LED sáng, dùng soi vào những nơi tối.
14. Tùy chỉnh độ tương phản, độ sáng và màu sắc.
15. Pin Li-on 2000mAh, sạc bằng USB.
16. Chế độ tiết kiệm pin.

THÔNG SỐ KỸ THUẬT

A. CAMERA

1. Góc nhìn: 0° và 180°
2. Tiêu cự: 6 – 7cm
3. Khoảng cách nhìn rõ: 5 – 15 cm
4. Đường kính camera chuẩn/option: 17mm/9mm
5. Nguồn sáng LED
6. Diode Laser/Cáp Laser: 635 nm/2R
7. Nhiệt độ làm việc: -10°C – +45°C

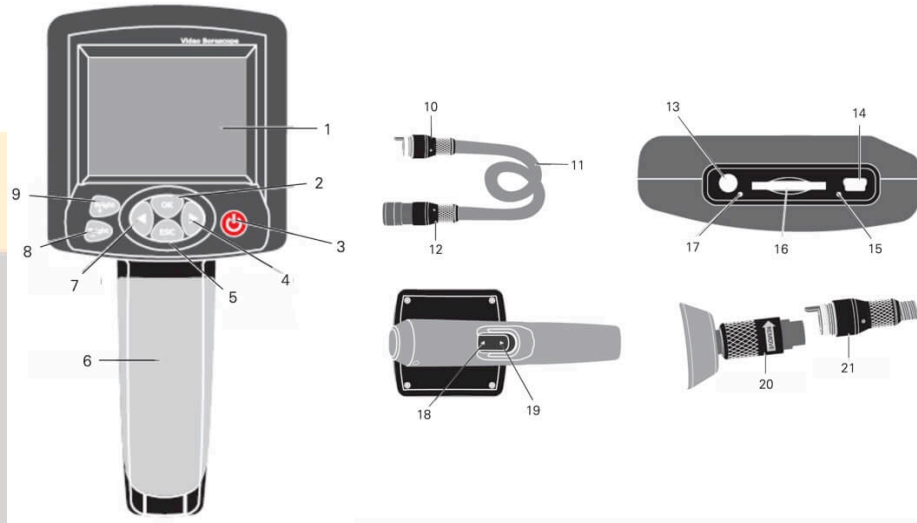
B. HIỂN THỊ

1. Màn hình: 3.2”
2. Độ phân giải: 320 x 240 pixels
3. Chuyển hình ảnh đến TV LCD: Cáp AV
4. Cảm biến hình ảnh CMOS: **300.000 pixels**
5. Ngõ ra Video (đến TV): **PAL/NTSC**
6. Format hình ảnh/video: JPG/3GP
7. Độ phân giải hình ảnh/video: 320 x 240 pixels
8. Bộ nhớ trong: 70MB
9. Thẻ nhớ ngoài: 2 GB (Hỗ trợ đến 8 GB)
10. Ngôn ngữ: Anh, Đức, Thổ Nhĩ Kỳ, Hà Lan, Tây Ban Nha, Pháp.
11. Chiều dài cáp camera chuẩn/option: 100 cm/200 cm/400 cm
12. Bán kính uốn cong cáp: 6cm.
13. Cấp bảo vệ chống bụi/nước **IP 67**
14. Nguồn điện: 3.7V/2000mAh pin sạc.



15. Thời gian hoạt động của pin 3 giờ.
16. Nhiệt độ làm việc: -10°C – 50°C
17. Độ ẩm làm việc: 15 %RH - 85 %RH.
18. Kích thước: 240 x 160 x 100 cm
19. Trọng lượng cáp: 584g (cáp chuẩn 1m-17mm)

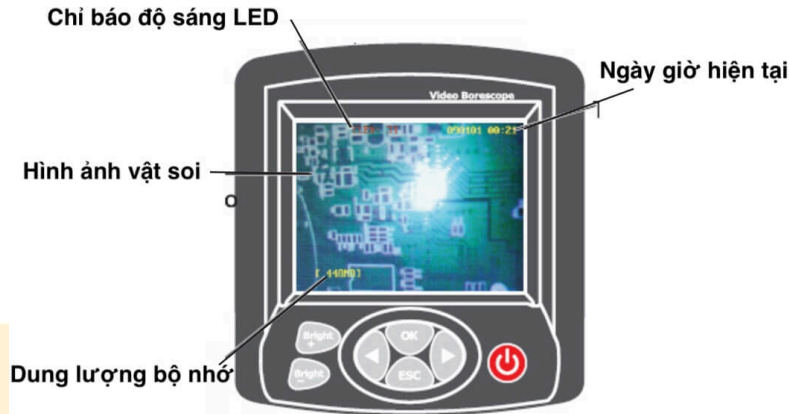
TỔNG QUAN



1. Màn hình
2. Nút OK
3. Tắt/Mở máy.
4. Điều khiển con trỏ lên
5. Nút ESC (thoát)
6. Tay cầm và học pin
7. Điều khiển con trỏ xuống.
8. Giảm độ sáng đèn LED
9. Tăng độ sáng đèn LED
10. Đầu nối cáp vào máy
11. Cáp cổ ngỗng
12. Camera.
13. Ngõ ra TV
14. Ngõ USB (sạc pin)
15. Nút reset
16. Khe cắm thẻ nhớ.
17. Nắp che
18. Nút chụp hình.
19. Nút quay phim
20. Nắp khóa cáp vào máy.
21. Đầu nối cáp



THÔNG TIN ẢNH SOI THỰC TẾ



HOẠT ĐỘNG

Tắt/Mở máy:

- ❖ Bấm nút “**3**” để mở máy. Bấm nút “**3**” lần nữa để tắt máy.

Tăng/giảm độ sáng đèn LED:

- ❖ Bấm nút “**Bright +**” để tăng độ sáng đèn LED. Bấm nút “**Bright -**” để giảm độ sáng đèn LED. Mức thấp nhất là 0 (đèn tắt) và mức cao nhất là 10.

Xoay hình:

- ❖ Với nút “**4**” & “**7**”, có thể xoay hình **180°**.

Chụp và lưu hình:

- ❖ Bấm nút “**18**” để chụp và lưu hình. Thông tin ngày giờ sẽ hiển thị trên hình được lưu. Có thể truy xuất hình ảnh từ mục “Explorer” trong menu.

Quay phim và lưu:

- ❖ Bấm giữ nút “**19**” trong **3 giây** sẽ kích hoạt chế độ quay phim và phim được lưu. Biểu tượng máy quay phim sẽ hiển thị phía trên bên trái màn hình. Bấm giữ nút 19 lần nữa để lưu phim và thoát chế độ quay phim. Phim có thể được truy xuất từ mục “Explorer” trong menu.



Menu chính

- ❖ Mở máy và bấm nút OK để vào menu chính. Hộp thoại dưới đây sẽ hiện ra



- ❖ Chọn nút **YES** bằng con trỏ và chọn bằng nút **OK**. Bây giờ bạn đang ở menu chính và chọn mục cần làm. Chọn mục cần làm và bấm **OK**.



Chọn ngôn ngữ - Language:

- ❖ Chọn **LANGUAGE** bằng con trỏ và bấm **OK**. Bây giờ, chọn ngôn ngữ cần và bấm nút OK.





Cài đặt thời gian:

- ❖ Chọn **TIME** bằng con trỏ và bấm **OK**. Di chuyển con trỏ bằng nút 3 và 7 để chọn thông số thời gian cần thay đổi. Thay đổi giá trị bằng cách bấm nút chụp hình. Khẳng định cài đặt bằng nút OK và trở lại menu chính.



Tự động tắt máy:

- ❖ Chọn **AUTO OFF** bằng con trỏ và bấm **OK**. Di chuyển con trỏ để chọn thời gian tự động tắt, bấm OK để khẳng định và trở về menu chính.



Xuất hình ảnh ra TV:

- ❖ Nối cáp TV vào FVE 150 và TV. Jack màu đen vào FVE150 và jack vàng vào TV. Chọn TV OUT trong menu chính bằng con trỏ và bấm OK. Chọn đúng thông số TV và bấm OK. Máy tự động chuyển qua menu chính.



Bộ nhớ:

- ❖ Chọn **MEMORY** trong menu chính bằng con trỏ và bấm **OK**. Chọn format cần với nút chụp hình và quay phim rồi bấm OK. Chọn exit rồi bấm OK để trở về MENU chính.



Truy xuất hình ảnh và video:

- ❖ Chọn **EXPLORER** trong menu chính bằng con trỏ và bấm **OK**. Chọn VIDEO PLAYER để xem phim hoặc PICTURE VIEW để xem hình và bấm OK. Xóa phim hoặc hình bằng nút "Bright +".



Cài đặt màn hình:

- ❖ Chọn **SET** trong menu chính bằng con trỏ và bấm **OK**. Bây giờ bạn có thể lựa chọn thông số màn hình để cài đặt như: độ sáng (brightness), độ tương phản (contrast). Thay đổi giá trị bằng nút chụp hình hoặc quay phim và bấm OK để chọn. Sau đó, máy sẽ chuyển sang menu chính.



Tiết kiệm pin:

- ❖ Chọn **SAVING POWER** trong menu chính bằng con trỏ và bấm **OK**. Chọn thời gian cần và bấm OK, máy trở về menu chính. Sau khi đạt thời gian đã chọn, màn hình sẽ tắt nhưng hệ thống vẫn làm việc. Bấm nút bất kỳ để trở lại chế độ màn hình bình thường.



Chế độ thoát:

- ❖ Bạn có thể rời bất kỳ menu nào bằng **ESC**. Sau đó bạn sẽ ở chức năng xem camera và có thể tắt máy.

Lưu ý:

- ❖ Không bẻ cong cổ ngỗng quá 90°.
- ❖ Tháo rời pin khỏi máy nếu không sử dụng máy thời gian dài.
- ❖ Lau chùi camera trước khi dùng.
- ❖ Vui lòng chỉ dùng pin chính hãng.

BẢO HÀNH

- ❖ **Máy nội soi công nghiệp FVE 150 - Geo-Fennel** được nhà sản xuất bảo hành cho người mua ban đầu (**CÔNG TY TNHH THIẾT BỊ LÊ QUỐC - [Le Quoc Equipment](http://LeQuocEquipment.com)**) trong thời gian một (1) năm kể từ ngày mua. Những lỗi về vật liệu hoặc kỹ thuật máy nếu người dùng sử dụng bình thường sẽ được bảo hành.
- ❖ Trong thời gian bảo hành, nếu có sự cố cần bảo hành, hai bên xác nhận lỗi thuộc về bên nào. Nếu lỗi thuộc về nhà sản xuất, máy sẽ được sửa chữa hoặc thay mới miễn phí.
- ❖ Khi cần bảo hành, hãy liên hệ người bán trực tiếp để yêu cầu.
- ❖ Máy sẽ không được bảo hành nếu người dùng sử dụng không đúng theo hướng dẫn trên đây, gây hư hỏng.
- ❖ Pin rò rỉ gây hư hỏng, biến dạng máy hoặc bị rơi rớt sẽ không được bảo hành.



MIỄN TRỪ TRÁCH NHIỆM

- ❖ Người dùng **FVE 150** được yêu cầu đọc kỹ hướng dẫn sử dụng này trước khi sử dụng.
- ❖ Mặc dù tất cả sản phẩm của chúng tôi đã hoàn hảo khi xuất xưởng. Tuy nhiên, khuyến cáo người dùng nên thường xuyên đem máy đi kiểm tra độ chính xác ở những đơn vị uy tín.
- ❖ Nhà sản xuất, hoặc đại diện của hãng, không chịu trách nhiệm về kết quả của việc sử dụng hoặc sử dụng sai mục đích hoặc cố ý bao gồm mọi thiệt hại trực tiếp, gián tiếp, do hậu quả và mất lợi nhuận.
- ❖ Nhà sản xuất, hoặc đại diện của mình, không chịu trách nhiệm về thiệt hại do hậu quả và mất lợi nhuận do bất kỳ thảm họa nào (động đất, bão, lũ, v.v.), hỏa hoạn, tai nạn hoặc hành động của bên thứ ba và / hoặc sử dụng khác điều kiện thông thường.
- ❖ Nhà sản xuất, hoặc đại diện của nó, không chịu trách nhiệm cho bất kỳ thiệt hại và mất lợi nhuận do thay đổi dữ liệu, mất dữ liệu và gián đoạn kinh doanh, v.v., do sử dụng sản phẩm hoặc sản phẩm không sử dụng được.
- ❖ Nhà sản xuất, hoặc đại diện của mình, không chịu trách nhiệm cho bất kỳ thiệt hại nào và mất lợi nhuận do sử dụng không đúng theo sách hướng dẫn này.
- ❖ Nhà sản xuất, hoặc đại diện của mình, không chịu trách nhiệm về thiệt hại do di chuyển hoặc hành động sai do liên quan đến các sản phẩm khác.

[Le Quoc Equipment.](#)

69/9 Phan Đình Phùng, Phường Tân Thành, Quận Tân Phú, Saigon.

Hotline: 0903917667.

Website: <https://lequoc.net> | <https://lequoc.com.vn> | <https://geo-fennel.com.vn>